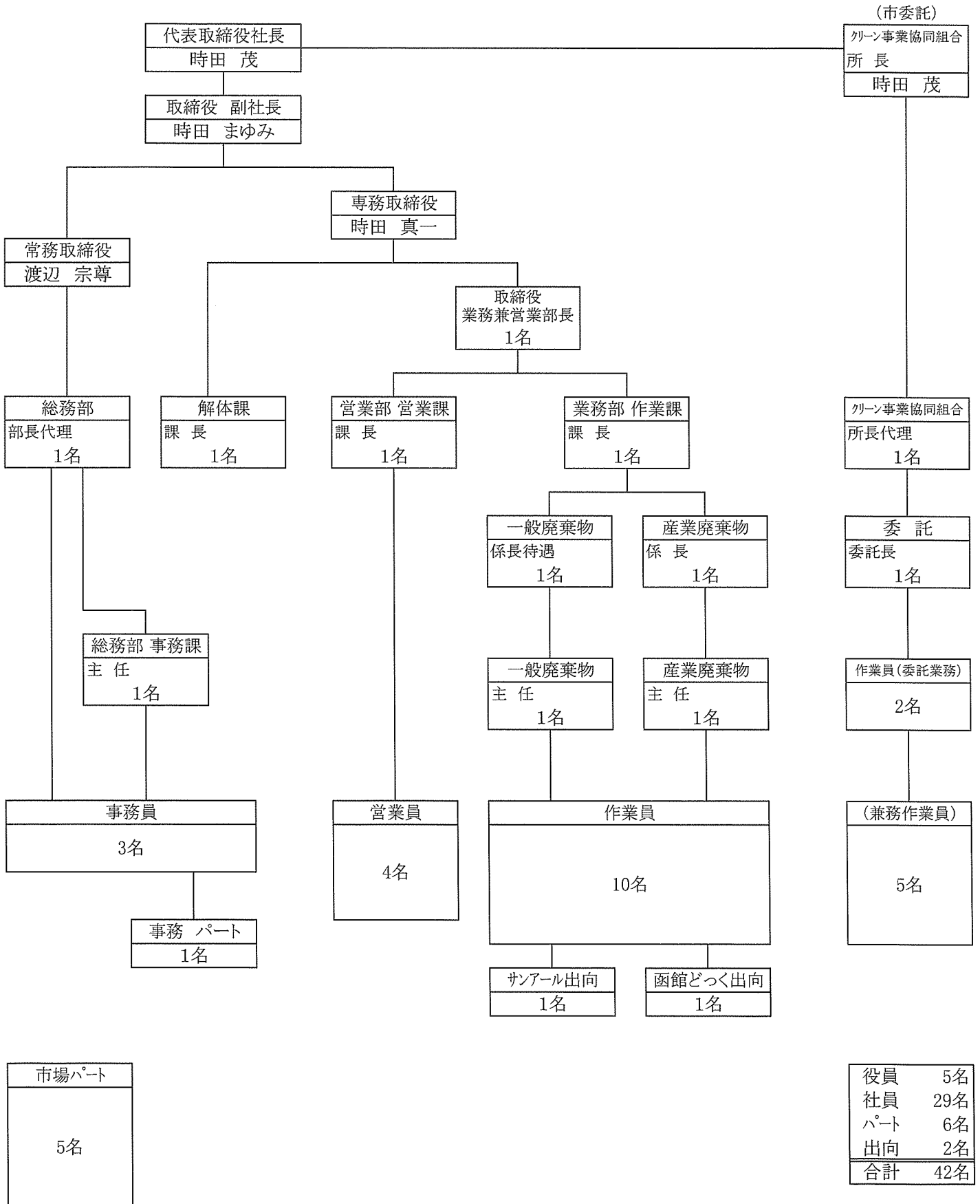


# 株式会社 佐々木事業所 会社組織図

【令和6年4月1日】



役員	5名
社員	29名
パート	6名
出向	2名
合計	42名